

Mise en oeuvre Insula[®] 76A

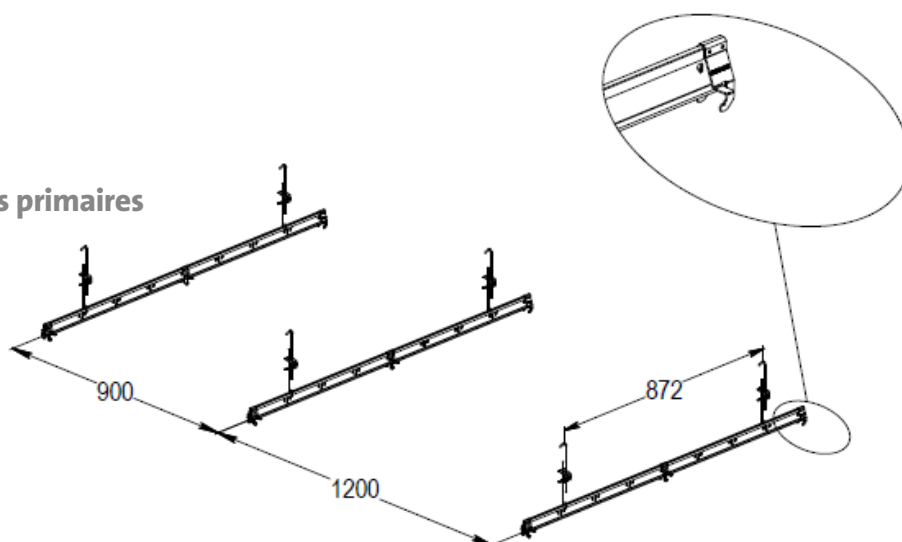


Étape 1 : Préparation

- Rassembler tous les profils et toutes les pièces.
- Clipser les crochets Cross-Lock dans les lumières des profils primaires.
- Bien veiller à installer les crochets dans le bon sens.

Étape 2 : Installation des profils primaires

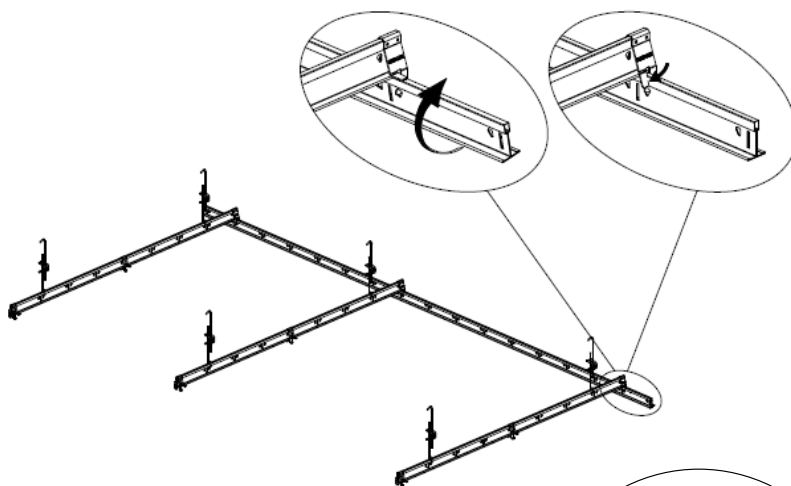
- Définir les points de suspension et installer les suspentes.
- Suspender les profils primaires aux suspentes.
- Ajuster la hauteur des profils à l'aide d'un niveau.



Mise en oeuvre Insula[®] 76A

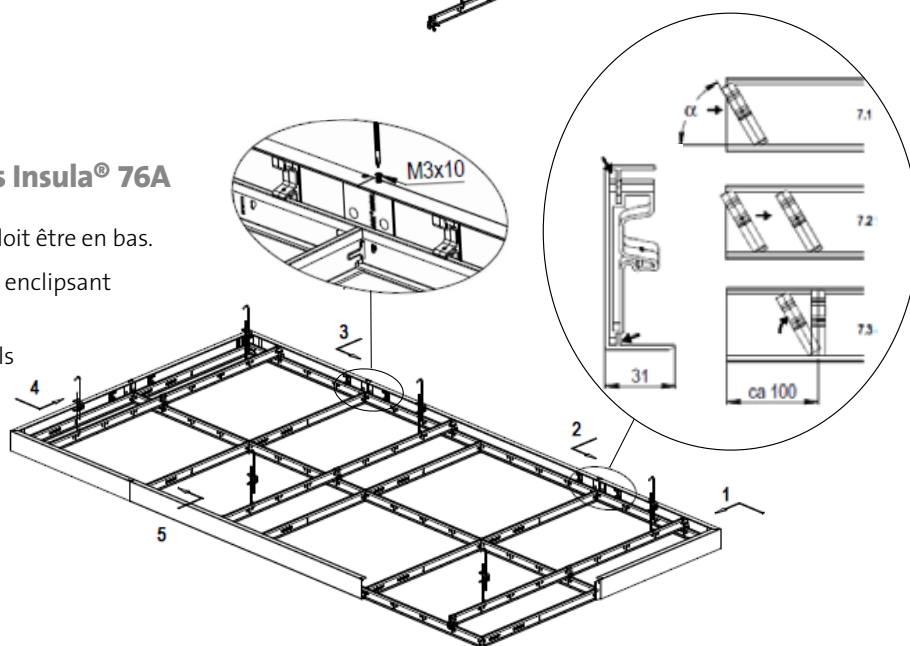
Étape 3 : Installation des profils secondaires

- Incliner le profil secondaire pour insérer les pattes du crochet Cross-Lock dans les lumières.
- Verrouiller l'assemblage en repliant les pattes.
- Installer les entretoises.
- Ajouter les clips entretoises.



Étape 4 : Installation des profils périphériques Insula[®] 76A

- Le côté le plus large du profil doit être en bas.
- Installer les clips de rive en les enclipsant dans les profils.
- Faire glisser et clipser les profils périphériques sur les profils primaires.
- Verrouiller le montage avec les vis.



Étape 5 : Installation des panneaux

- Positionner les dalles sur les profils secondaires et les entretoises sous les profils primaires.

