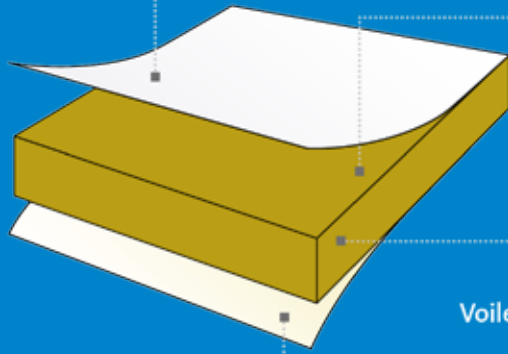


Tonga® A 22

Voile de verre décoratif blanc,
EuroColors ou EuroDesign

Panneau en laine
de roche haute densité
de 22 mm



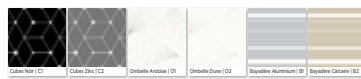
Bords A

Voile de verre naturel
en contreface

LES + PRODUIT

- Absorption acoustique : $\alpha_w = 1.00$ et 1
- Réaction au feu : A1 (blanc) et A2-s1, d0 (couleurs)
- Réflexion lumineuse : > 87% pour le blanc
- 100% plan quel que soit le degré d'hygrométrie
- Réduction des besoins en éclairage artificiel
- Apport de lumière naturelle > 6% pour le blanc
- Plus de 600 combinaisons possibles de formats et voiles
- Garantie 15 ans
- QAI : Classement A+



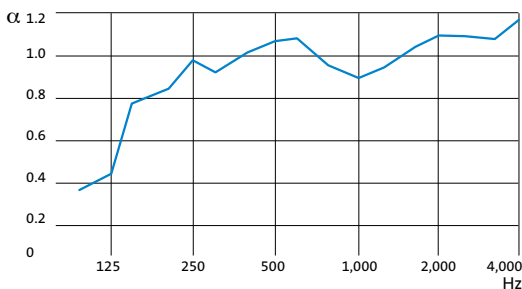


Tonga® A 22

- > Panneau rigide autoportant en laine de roche.
- > Voile décoratif sur face apparente.
- > Renforcé par un voile de verre naturel en contreface.
- > Conçu pour être posé sur une ossature T15 - T24.



Absorption acoustique



- $\alpha_w = 1.00$: classe A / NRC = 1



Lumière

- **Réflexion lumineuse** : Le coefficient de réflexion lumineuse est supérieur à 87% pour le blanc.
- **Blanc** : L = 94,80% - selon la norme NF EN ISO 11664-4.
- **Brillance** : Mate - Le niveau de brillance est de 0,74% avec un angle de 85° - selon la norme NF EN ISO 2813.
- **Diffusion de la lumière** : 100% de la lumière est diffusée.
- **Apport de lumière naturelle** : Amélioration de 6% de la diffusion de la lumière naturelle.
- **Besoin en éclairage** : Réduction de 11% des besoins en éclairage artificiel.



Réaction au feu

Selon la norme EN 13501-1 :

- Pour le blanc : Euroclasse A1.
- Pour les couleurs et motifs : Euroclasse A2-s1, d0.



Résistance au feu

- Les plafonds Tonga® A 22 (600 x 600 mm) mis en œuvre avec une ossature T24 **QUICK-LOCK®** (voir rapport d'essai de référence) répondent aux exigences de l'article CO13 de la réglementation incendie des ERP.

Classement	Modules (en mm)	Structures porteuses	Isolation complémentaire
REI 30	600 x 600	Béton, Acier	Non
REI 30	600 x 600	Bois, Béton, Acier	160 mm Eurolene® 603

- Les plafonds Tonga® A 22 (jusqu'à 2400 x 600 mm) mis en œuvre avec une ossature T24 **QUICK-LOCK®** (voir rapports de classement de référence) sont SF30 selon la norme NBN 713-020.



Tenue à l'humidité

- 100% plan quel que soit le degré d'hygrométrie.



Environnement et santé

Environnement

- Les laines minérales sont recyclables et les rebuts de production sont, dans leur plus grande majorité, recyclés. Le contenu recyclé de la laine minérale de nos panneaux Tonga® A 22 est de 45%.

- Pour les projets suivant les certifications LEED®, BREEAM® et HQE™ Bâtiment Durable, les FDES vérifiées (Fiches de Déclarations Environnementales et Sanitaires) sont disponibles sur www.inies.fr. Pour plus d'informations sur ces éco-certifications, nous consulter.

- Eurocoustic est certifiée ISO 14001 : 2015 "Système de Management Environnemental".

Santé

- La laine de roche Eurocoustic est certifiée par EUCB (European Certification Board for mineral wool products).
- Les panneaux en laine de roche sont fabriqués avec des fibres exonérées de la classification cancérigène (Règlement Européen 1272/2008 modifié par le Règlement Européen 790/2009). Selon le Centre International de Recherche sur le Cancer, les laines minérales ne peuvent pas être classées quant à leur cancérigénicité pour l'Homme (groupe 3).



Marquage CE

- N° DoP : G003.



Qualité de l'air intérieur

- Les produits Tonga® A 22 sont classés A+.



Mise en œuvre

- Elle sera conforme aux prescriptions du DTU 58.1 normes NF P 68203-1 et 2 et autres DTU en vigueur selon la nature des locaux.
- Il est recommandé de prévoir une circulation d'air entre les locaux et le plénum afin d'équilibrer la température et les pressions de part et d'autre du plafond.
- Les plafonds Tonga® A 22 se posent sur une ossature T15 - T24.
- Les dalles se découpent au cutter sans bruit ni poussière.
- Les panneaux sont marqués au dos pour indiquer le sens de pose.
- En cas de laine déroulée dans le plénum, nous consulter.



Entretien

- La surface des plafonds Tonga® A 22 ne retient pas les poussières, ce qui facilite son entretien.
- Les plafonds Tonga® A 22 peuvent être nettoyés à l'aide de : brosse légère / aspirateur.
- Ce type d'entretien contribue à la pérennité des plafonds Tonga® A 22.

TABLEAU RECAPITULATIF

Coloris	Blanc 09	EuroColors	EuroDesign
Bords	A		
Ossatures	T15 - T24		

Dimensions (en mm) et conditionnement

	600	600	600	600	600	600	600	1200
Largeur	600	1200	1500	1720	1800	2000	2400	1200
Longueur	22	22	22	22	22	22	22	22
Epaisseur	24	12	10	10	10	10	6	6
Panneaux / colis	8,64	8,64	9,00	10,22	10,80	12,00	8,64	8,64
m² / colis	18	18	20	20	20	20	18	17
Colis / palette	A	A	B	C	B	B	B	B
Classe de service								

EuroColors : disponible en 600 x 600/1200/1500/1800/2000/2400 et 1200 x 1200.

EuroDesign : disponible en 600 x 600 et 600 x 1200.

Les plafonds Tonga® A 22 sont protégés par un film thermorétractable. Les palettes sont banderolées et doivent être stockées à l'abri.