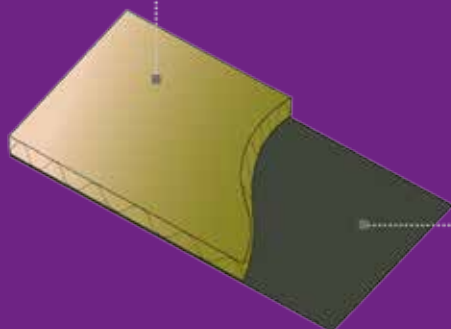


Eurobac®

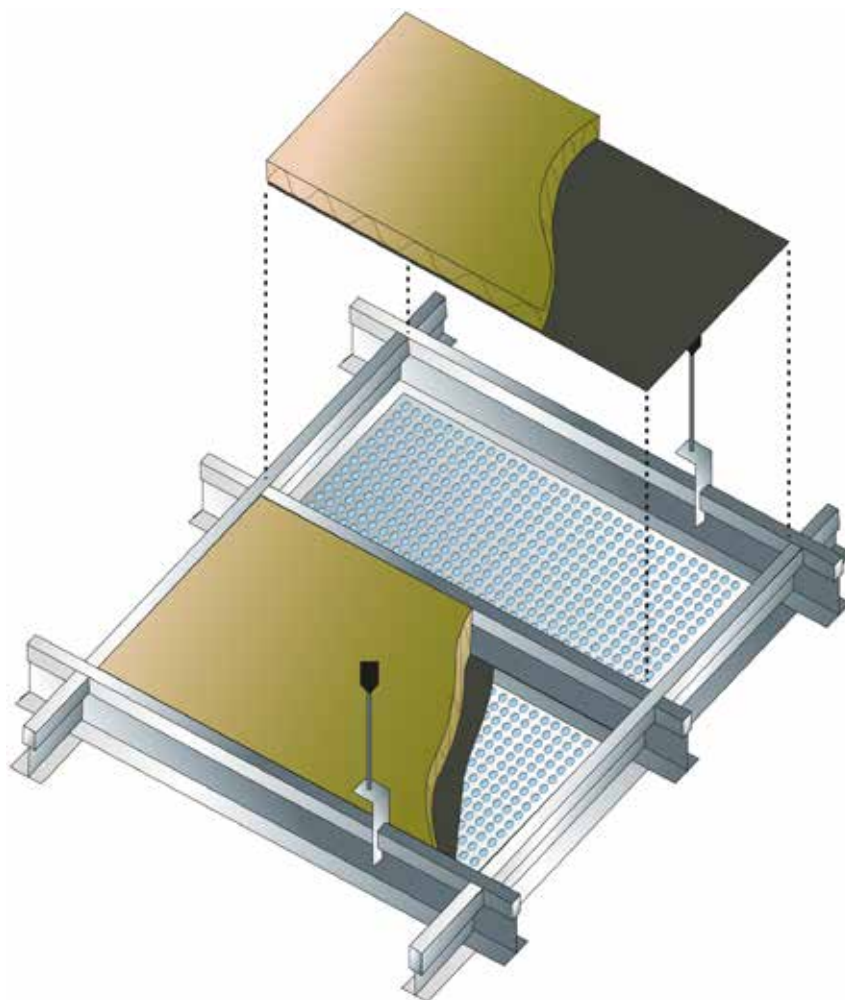
Panneau en laine
de roche de 30 mm



Voile de
verre noir

LES + PRODUIT

- Produit complémentaire aux plafonds métalliques, lames et bacs
- Absorption acoustique : $\alpha_w = 1.00$
- Réaction au feu : A1
- Voile de verre noir qui permet de limiter la propagation de poussière à l'intérieur du local

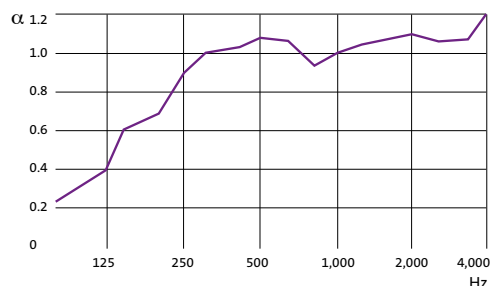


Eurobac®

- > Panneau rigide en laine de roche de 30 mm.
- > Revêtu d'un voile de verre noir.



Absorption acoustique



- $\alpha_w = 1$: classe A / NRC = 1



Réaction au feu

- Selon la norme EN 13501-1 : Euroclasse A1.



Tenue à l'humidité

- La laine de roche est par nature, non hydrophile.



Environnement et santé

Environnement

- Les laines minérales sont recyclables et les rebuts de production sont, dans leur plus grande majorité, recyclés.
- Le contenu recyclé de la laine minérale de nos panneaux Eurobac® est de 25%.
- Eurocoustic est certifiée ISO 14001 : 2015 "Système de Management Environnemental".

Santé

- La laine de roche Eurocoustic est certifiée par EUCEB (European CErtification Board for mineral wool products).
- Les panneaux en laine de roche sont fabriqués avec des fibres exonérées de la classification cancérigène (Règlement Européen 1272/2008 modifié par le Règlement Européen 790/2009). Selon le Centre International de Recherche sur le Cancer, les laines minérales ne peuvent pas être classées quant à leur cancérogénicité pour l'Homme (groupe 3).



Marquage CE

- N° DoP : 0001-104.



Qualité de l'air intérieur

- Les produits Eurobac® sont classés B.

TABLEAU RECAPITULATIF

Dimensions (en mm) et conditionnement

Largeur	300	600
Longueur	1200	1200
Épaisseur	30	30
Panneaux / colis	320	20
m ² / colis	115,20	14,40
Colis / palette	1	8
Classe de service	C	B

Les panneaux en 300 x 1200 mm sont vendus à la palette.

Les panneaux Eurobac® sont protégés par un film thermorétractable. Les palettes sont banderolées et doivent être stockées à l'abri.