

OSSATURES QUICK-LOCK® CLIP-ON

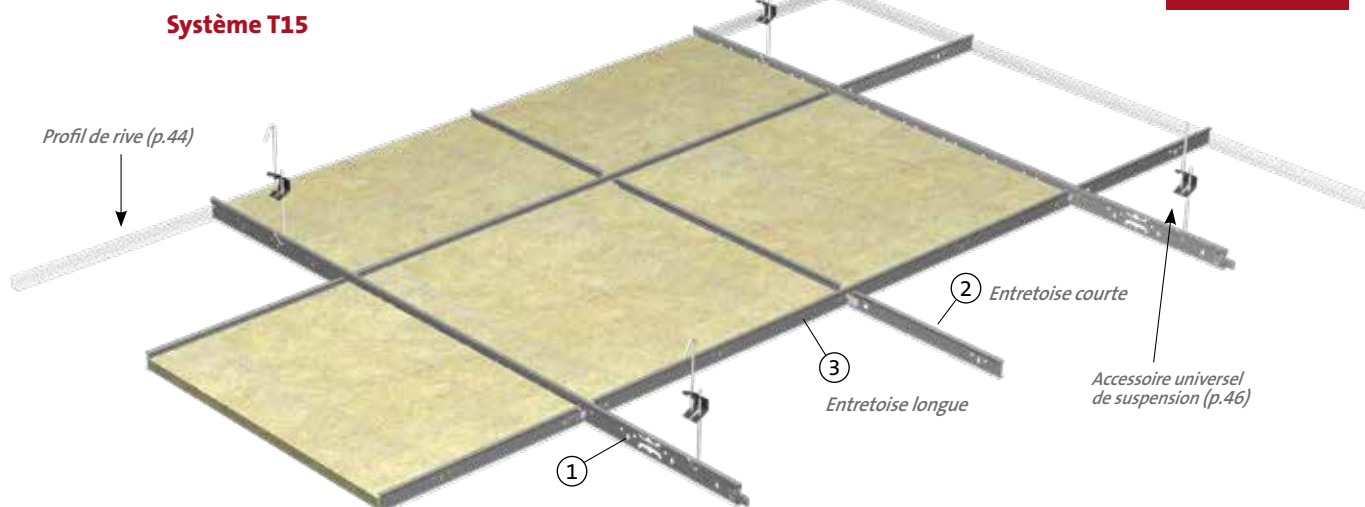


LES + PRODUIT

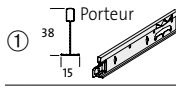
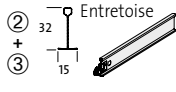
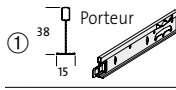
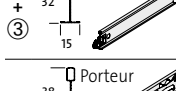

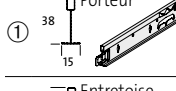
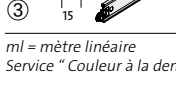

- Porteurs numérotés pour un repérage facile des lumières
- Déconnexion des porteurs sans outil
- Déconnexion des entretoises par simple pression sur le clip
- Réutilisation des ossatures après déconnexion
- Connexions garanties par clic audible
- Stabilité des entretoises dès la 1^{ère} connexion



CLIP-ON
l'ossature à clic



Système CLIP-ON T15

	Matière	Produit	Code article	Désignation	Hauteur (mm)	Longueur (mm)	Section	Pas de lumières (mm)	Unité	Pièces / colis	ml / colis	Poids / colis (kg)	Colis / palette	Classe de service			
① 	Acier prélaqué Blanc standard	Porteur	66440	Porteur CLIP-ON T15 3600 blanc	38	3600	T15/38	100,00	colis	20	72,00	22,24	70	A			
			66460	Porteur CLIP-ON T15 3600 blanc	38	3600	T15/38	112,50	colis	20	72,00	22,24	70	C			
② + ③ 		Entretoise	66441	Entretoise CLIP-ON T15 600 blanc	32	600	T15/32	300,00	colis	60	36,00	9,30	128	A			
			66442	Entretoise CLIP-ON T15 675 blanc	32	675	T15/32	337,50	colis	60	40,50	10,44	128	C			
			66497	Entretoise CLIP-ON T15 1200 blanc	32	1200	T15/32	300,00	colis	60	72,00	18,72	64	A			
			66498	Entretoise CLIP-ON T15 1350 blanc	32	1350	T15/32	337,50	colis	60	81,00	21,00		C			
① 	Acier prélaqué Noir 9005	Porteur	66499	Porteur CLIP-ON T15 3600 noir	38	3600	T15/38	100,00	colis	20	72,00	22,24	70	B			
			② + ③ 	Entretoise	66443	Entretoise CLIP-ON T15 600 noir	32	600	T15/32	300,00	colis	60	36,00	9,30	128	B	
66503	Entretoise CLIP-ON T15 1200 noir	32			1200	T15/32	300,00	colis	60	72,00	18,72	64	B				
① 	Acier prélaqué Gris 9006	Porteur	66500	Porteur CLIP-ON T15 3600 gris	38	3600	T15/38	100,00	colis	20	72,00	22,34	70	B			
			② + ③ 	Entretoise	66444	Entretoise CLIP-ON T15 600 gris	32	600	T15/32	300,00	colis	60	36,00	9,36	128	B	
66504	Entretoise CLIP-ON T15 1200 gris	32			1200	T15/32	300,00	colis	60	72,00	18,84	64	B				
① 	Acier postlaqué EuroColors	Porteur	Nous consulter	66500	Porteur CLIP-ON T15 3600 EuroColors	38	3600	T15/38	100,00	colis	20	72,00	22,24	70	C		
				② + ③ 	Entretoise	66500	Entretoise CLIP-ON T15 600 EuroColors	32	600	T15/32	300,00	colis	60	36,00	9,30	128	C
						66500	Entretoise CLIP-ON T15 1200 EuroColors	32	1200	T15/32	300,00	colis	60	72,00	18,72	64	C

ml = mètre linéaire
Service "Couleur à la demande" également disponible sous conditions. Nous consulter.

 **LES VIDÉOS CLIP-ON SUR YouTube**

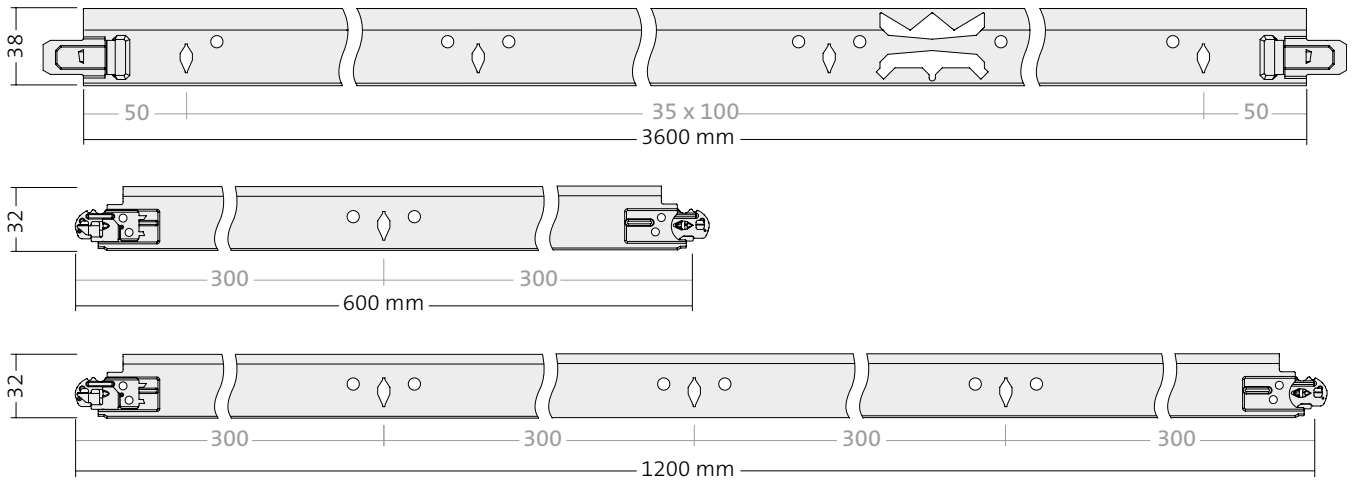
QUICK-LOCK®
CLIP-ON
l'ossature à clic

SYSTÈME T15

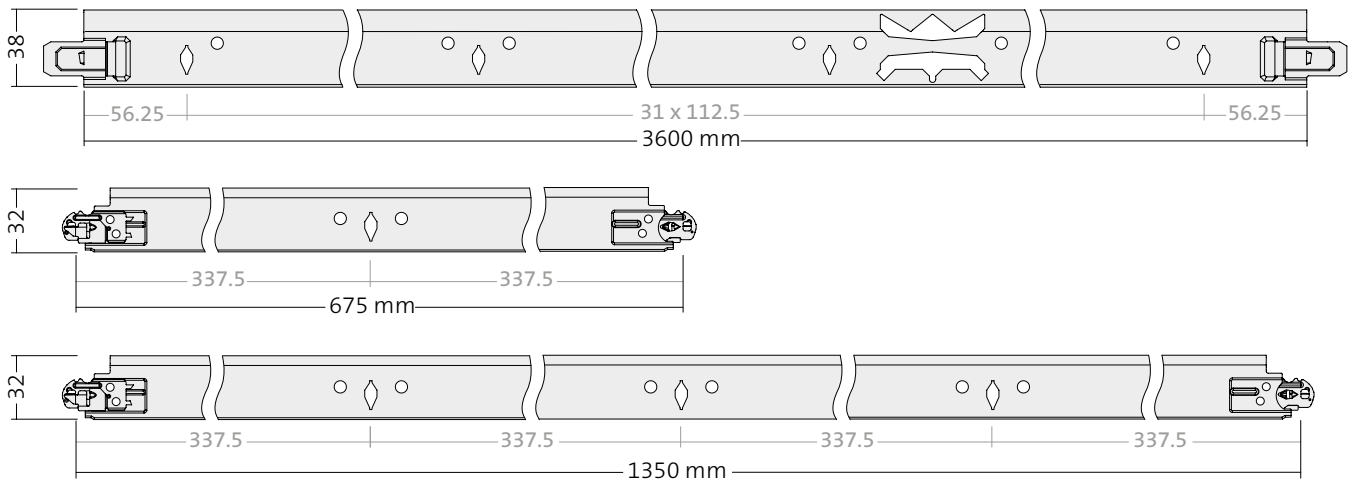
CLIP-ON
l'ossature à clic

Positionnement des lumières

Pour modules 600x600/1200



Pour module 675x675/1350

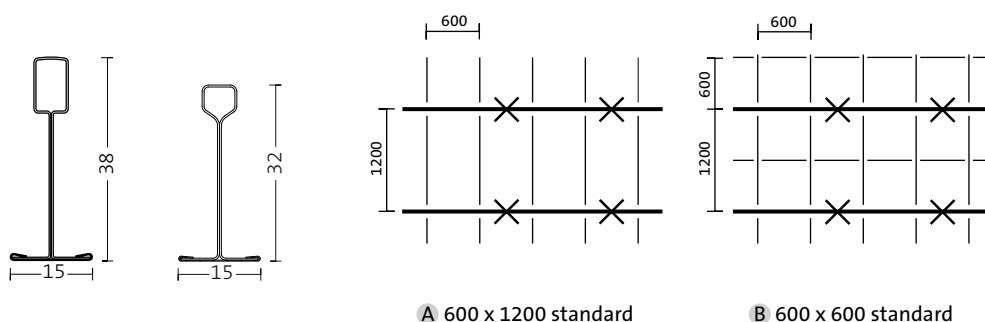


SYSTÈME T15

CLIP-ON
l'ossature à clic

Charges admissibles et quantités par m²

Schéma des fixations

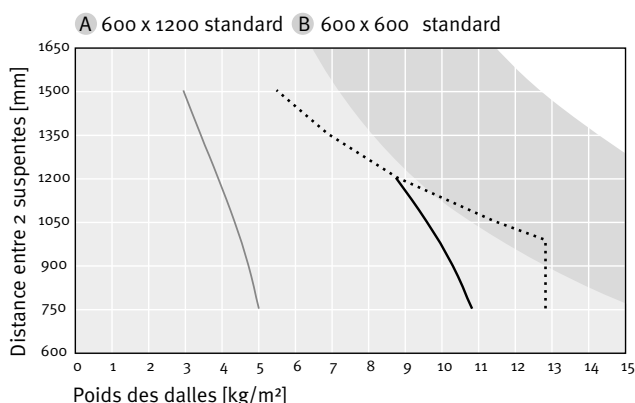


- Porteur T15/38
- Entretoise T15/32
- X Suspente

Etude de charge sur demande pour toutes autres configurations d'installation.

Charges admissibles uniformément réparties en kg/m²

- Les diagrammes ci-dessous indiquent la flèche maximale prévue pour un poids de dalle donné et une distance choisie entre les points de suspension sur le profilé porteur. Ils ont été élaborés sur la base de charges admissibles évaluées selon l'article 5.2.3 de la norme EN 13964.
- Les diagrammes reposent sur une utilisation dans un lieu clos et dans des conditions habituelles. Il n'a pas été tenu compte des éventuelles charges résultant du vent, des armatures, des installations, etc.



- Flèche = 1 mm
- Flèche = 2 mm
- Zone limite d'application = Moment adm, Classe 1 de déformation selon EN 13964 qui correspond à une flèche de 1/500 de la portée entre porteurs ou suspentes avec un maximum de 4mm

- Charge maximale par point de suspension = 15 kg
- Charge maximale par point de suspension = 25 kg

N.B. : le choix de la distance entre suspentes en fonction du poids des dalles (ou inversement) peut se faire en utilisant la courbe de la zone limite d'application. Nous conseillons néanmoins d'utiliser la courbe correspondant à une flèche de 2mm (si elle est présente sur le diagramme) pour un meilleur rendu visuel du plafond. La courbe correspondant à une flèche de 1mm est donnée pour information.

Quantités par m²

Schéma des fixations	Porteur T15/38 3600	Entretoise T15/32 1200	Entretoise T15/32 600
A 600 x 1200 standard	0.84 ml/m ²	1.67 ml/m ²	
B 600 x 600 standard	0.84 ml/m ²	1.67 ml/m ²	0.84 ml/m ²