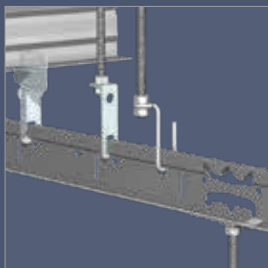


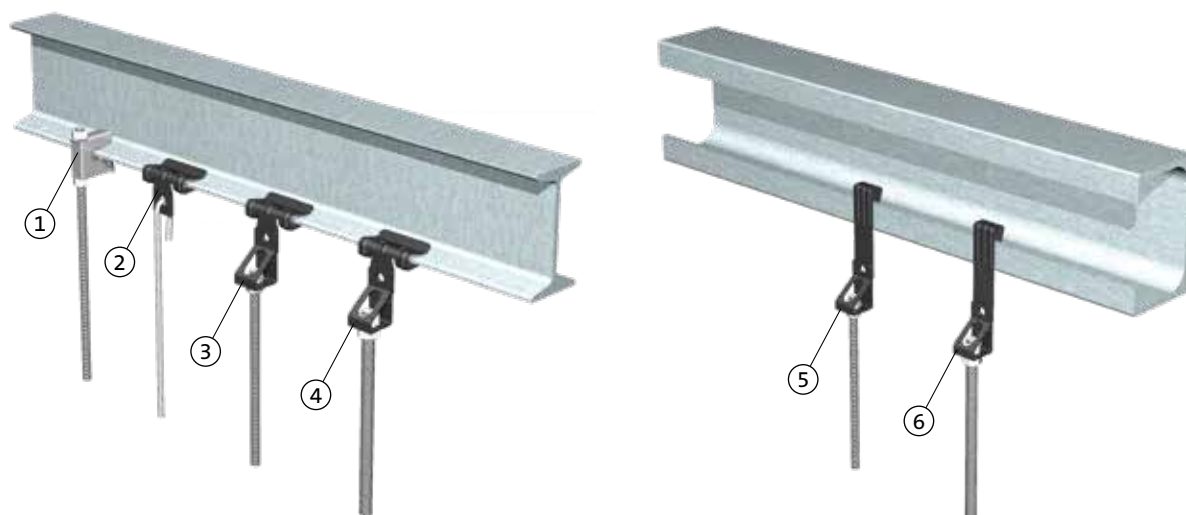
ACCESSOIRES UNIVERSELS DE SUSPENSION



Quelle que soit la configuration de votre local et du support sur lequel viendra se suspendre votre plafond (plancher bois, béton ou charpente métallique), vous trouverez la solution la plus adaptée dans notre large gamme d'accessoires universels de suspension



ACCESSOIRES UNIVERSELS DE SUSPENSION



Éléments de fixation supérieure sur structure métallique

	Produit	Code article	Désignation	Charges* admissible (kg)	Unité	Pièces / colis	Poids / Colis (kg)	Colis / palette	Classe de service
①		87569	Attache tigre ATG28 pour épaisseur de fer 2 à 8 mm	97 (TC4) / 156 (TF6)	colis	100	1,10	208	A
		87570	Attache tigre ATG816 pour épaisseur de fer 8 à 16 mm	80 (TC4) / 233 (TF6)	colis	100	1,10	208	A
②		87572	Clip support horizontal AC84 4-10 mm TL4 mm	43	colis	100	1,50	200	A
		87579	Clip support horizontal AC85 10-15 mm TL4 mm	45	colis	100	1,60	200	A
		87571	Clip support horizontal AC87 4-10 mm TF6 mm	124	colis	100	2,70	120	A
		87575	Clip support horizontal AC88 10-15 mm TF6 mm	126	colis	100	2,90	120	A
		87580	Clip support horizontal AC217 4-10 mm TF8 mm	113	colis	100	2,70	120	B
③ ④		87581	Clip support horizontal AC218 10-15 mm TF8 mm	135	colis	100	2,90	120	C
		87573	Clip support vertical AC264 1,5-5 mm TF6 mm	27	colis	100	2,00	200	A
		87578	Clip support vertical AC265 4-10 mm TF6 mm	48	colis	100	2,70	120	B
		87584	Clip support vertical AC266 1,5-5 mm TF8 mm	41	colis	100	2,00	200	B
⑤ ⑥		87585	Clip support vertical AC267 4-10 mm TF8 mm	51	colis	100	2,70	120	C

*Charge admissible évaluée selon l'article 5.3.4 de la norme EN 13964.
TC4 : avec tige lisse à crochets Ø 4 mm / TF6 : avec tige fileté Ø 6 mm